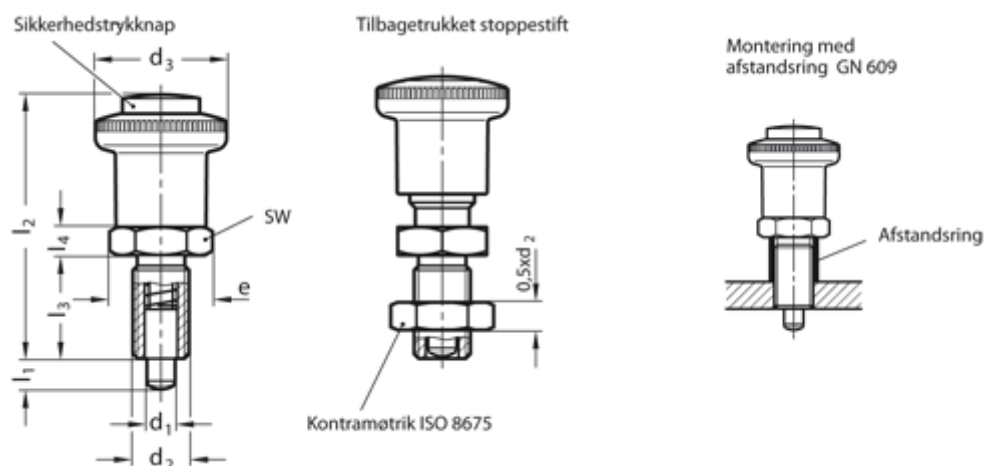


Varenummer: 2041469A

Beskrivelse: E+G Sikkerheds positioneringsbolt  
GN 414-6-9-A lås fremskudt stoppestift, u møtrik

## Mål



Aksial belastning N = 200

d1 = 6

d2 = M12x1,5

d3 = 28

e = 21.9

Fjedertryk N slut = 25

Fjedertryk N start = 6

l1 = 9

l2 = 56

l3 = 22

l4 = 6

NV = 19